

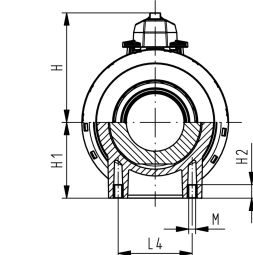
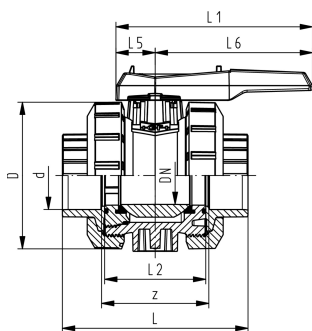
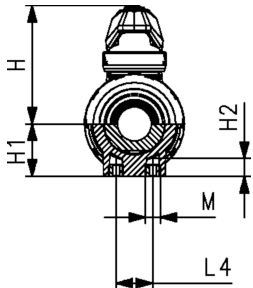
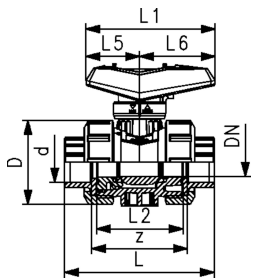
Kulový kohout typ 546 Pro PROGEF Plus SF S nátrubky pro polyfúzní svařování metric

Provedení:

- Materiál: **PP-H SF/Silicone free (bez silikonu)**
- Uzamykatelná ruční páka ve standardní výbavě (DN10-DN50)
- Snadná montáž a demontáž
- Těsnění koule PTFE
- Integrované nerezové montážní závity
- Z-rozměr, vložné díly a převlečné matice **jsou kompatibilní** s typem 546 (první generace)
- Dvojitě baleno

Možnosti:

- Multifunkční modul se senzorem polohové zpětné vazby, včetně LED signalizace (DN10-50)
- Ruční páka s vratnou pružinou typ "Deadman" (DN10-50)
- Pneumatické nebo elektrické pohony GF
- Individuální konfigurace



d (mm)	DN (mm)	PN (bar)	kv-hodnota ($\Delta p=1$ bar) (L/min)	EPDM kód	SP	Váha (kg)	FKM kód	SP	Váha (kg)
16	10	10	71	167 546 601	1	0.115	167 546 611	1	0.115
20	15	10	185	167 546 602	1	0.121	167 546 612	1	0.115
25	20	10	350	167 546 603	1	0.180	167 546 613	1	0.180
32	25	10	700	167 546 604	1	0.255	167 546 614	1	0.255
40	32	10	1000	167 546 605	1	0.440	167 546 615	1	0.440
50	40	10	1600	167 546 606	1	0.610	167 546 616	1	0.610
63	50	10	3100	167 546 607	1	1.145	167 546 617	1	1.145
75	65	10	5000	167 546 608	1	3.700	167 546 618	1	3.700
90	80	10	7000	167 546 609	1	5.500	167 546 619	1	5.500
110	100	10	11000	167 546 610	1	8.700	167 546 620	1	8.700

d (mm)	D (mm)	H (mm)	H1 (mm)	H2 (mm)	L (mm)	L1 (mm)	L2 (mm)	L4 (mm)	L5 (mm)	L6 (mm)	M	z (mm)	Nejbl. inch (inch)
16	50	61	27	12	93	82	56	25	35	47	M6	67	3/8
20	50	61	27	12	95	82	56	25	35	47	M6	67	1/2
25	58	74	30	12	108	106	65	25	44	62	M6	76	3/4
32	68	80	36	12	118	106	71	25	44	62	M6	82	1
40	84	95	44	15	137	131	85	45	57	74	M8	97	1 1/4
50	97	102	51	15	147	131	89	45	57	74	M8	101	1 1/2
63	124	117	64	15	168	152	101	45	66	86	M8	114	2
75	166	150	85	15	233	270	136	70	64	206	M8	171	2 1/2
90	200	161	105	15	253	270	141	70	64	206	M8	183	3
110	238	178	123	22	293	320	164	120	64	256	M12	211	4